

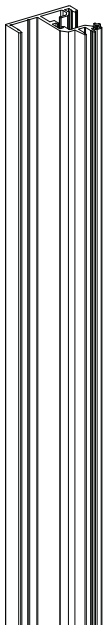
MONTERINGSVEJLEDNING

Aluminiumskappe
Dørstopprofil
til skydedøre

i

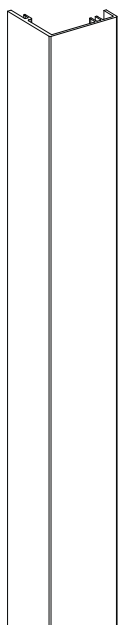
1x

a



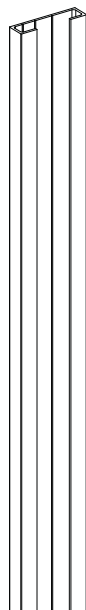
1x

b



1x

c



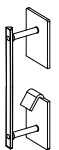
1x

d



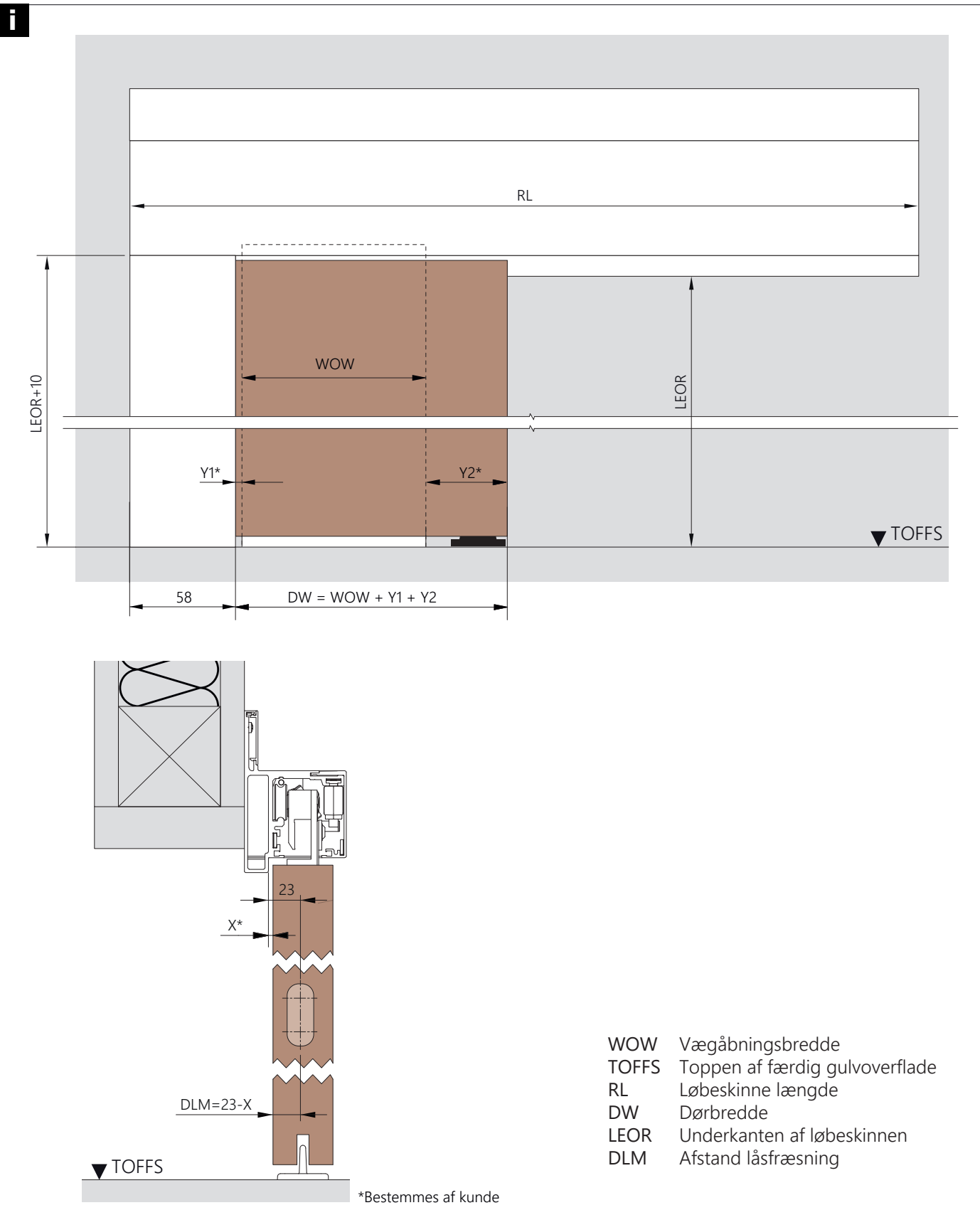
1x

e

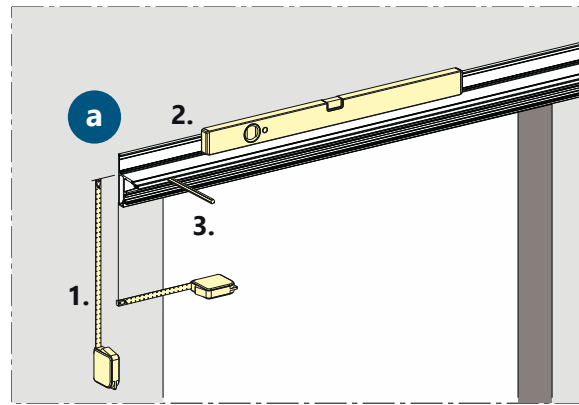


MONTERINGSVEJLEDNING

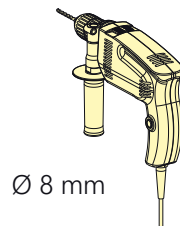
Dørstopprofil



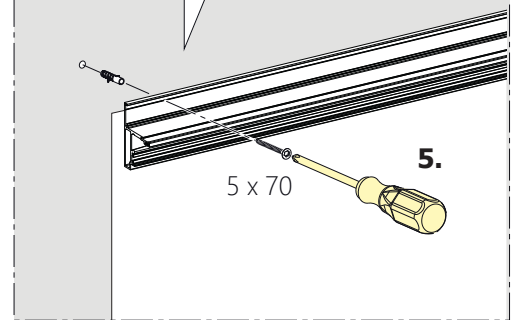
1



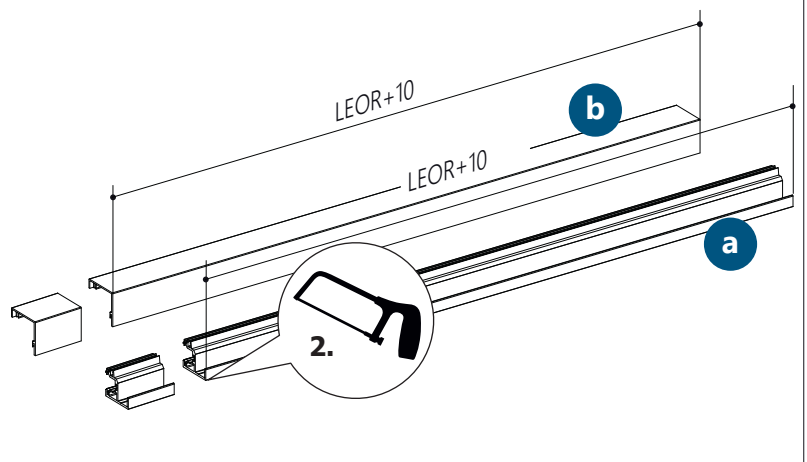
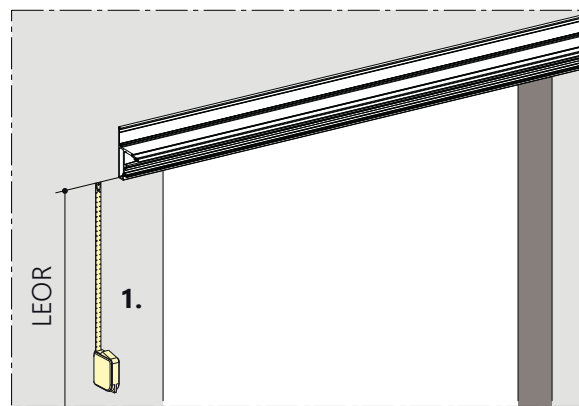
4.



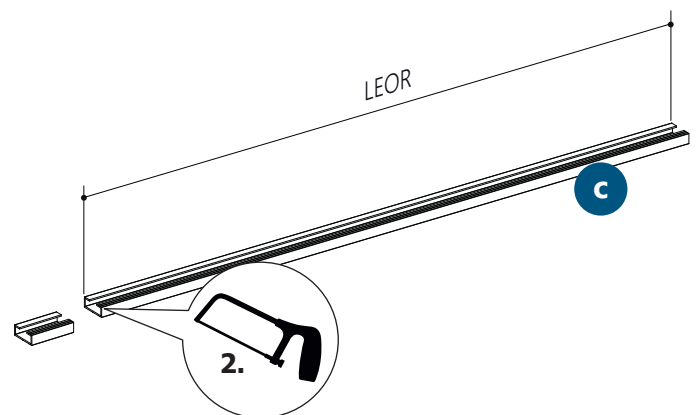
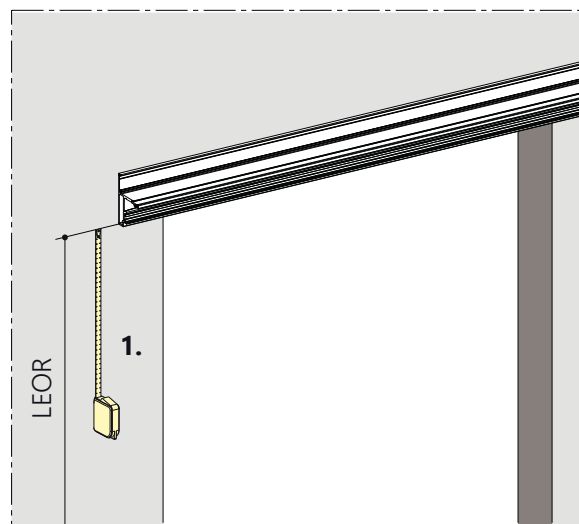
Murværetet skal kontrolleres –
kunden skal selv sørge for passende
fastgørelsesmateriale.



2



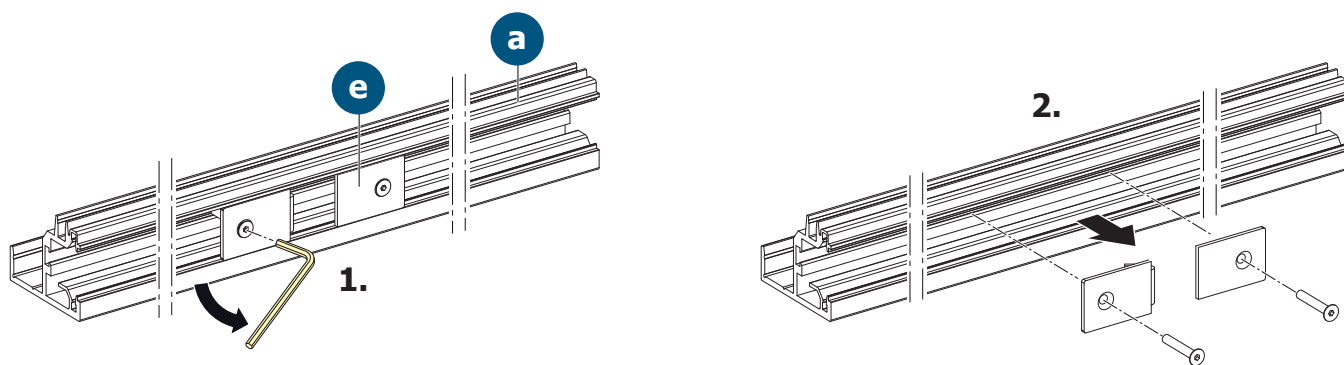
3



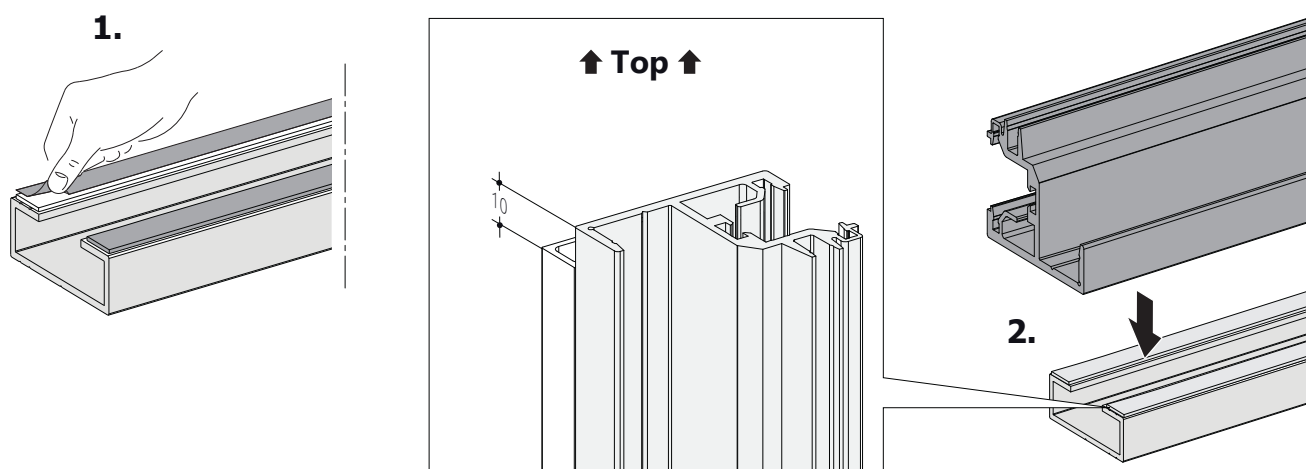
MONTERINGSVEJLEDNING

Dørstopprofil

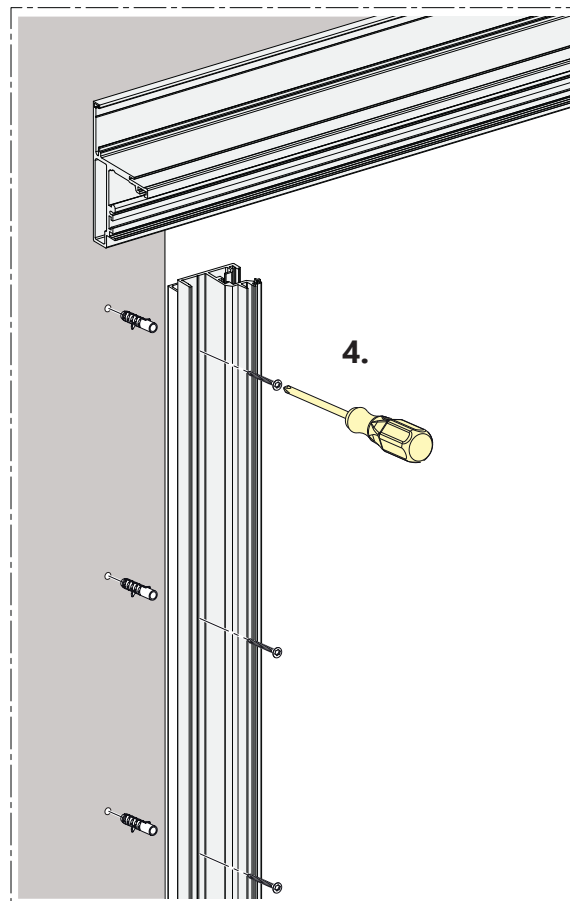
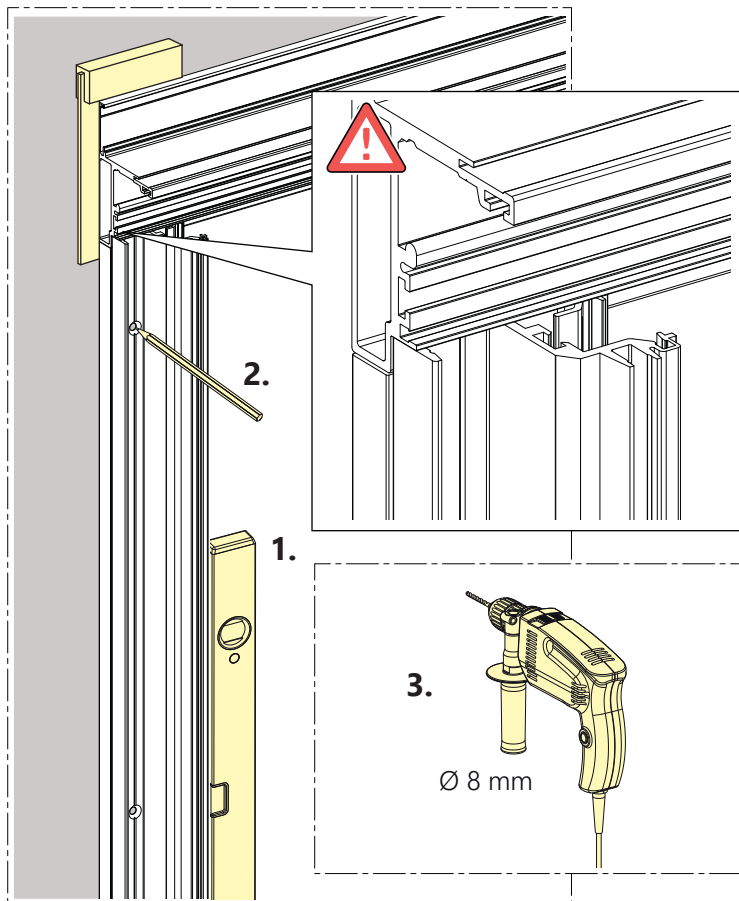
4 Uden lås



5



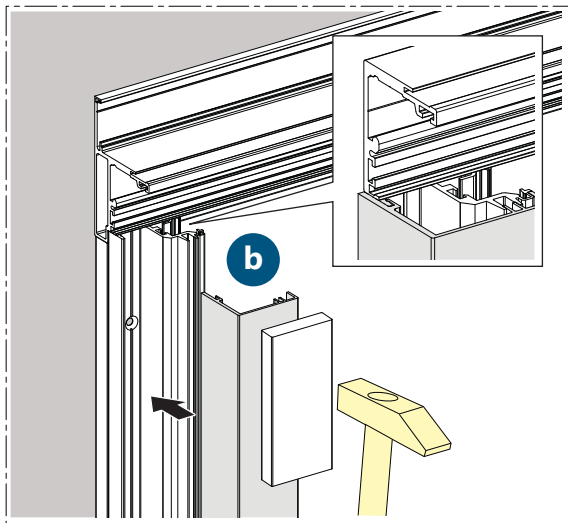
6



MONTERINGSVEJLEDNING

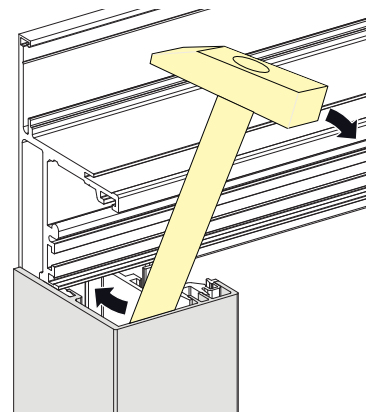
Dørstopprofil

7

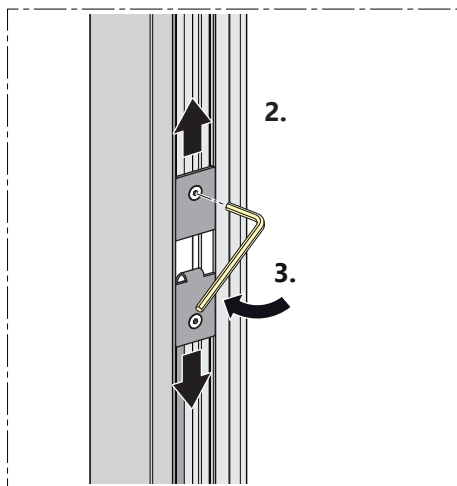
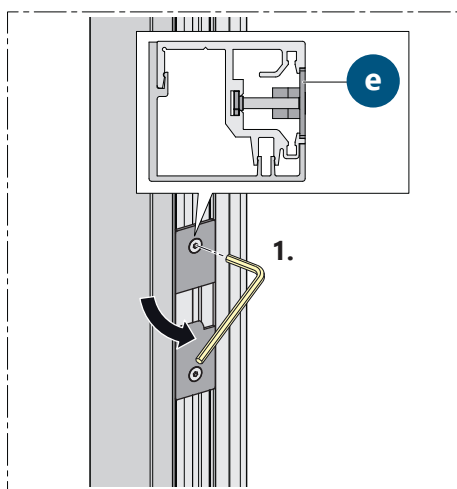


BEMÆRK:

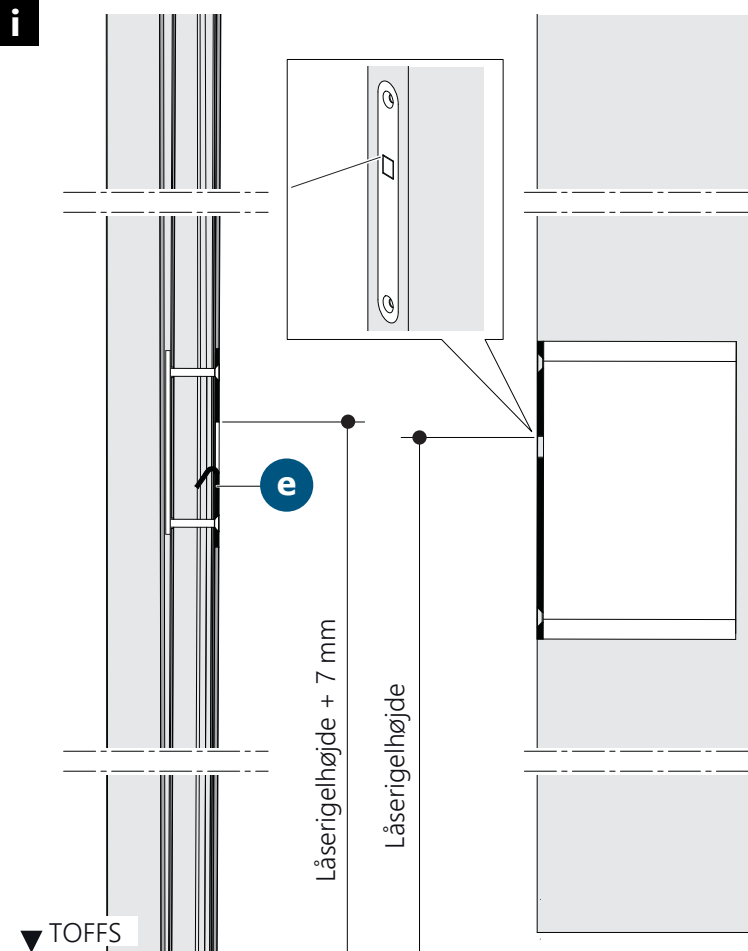
Brug en løftestang af træ eller plast til at fjerne dækslet!



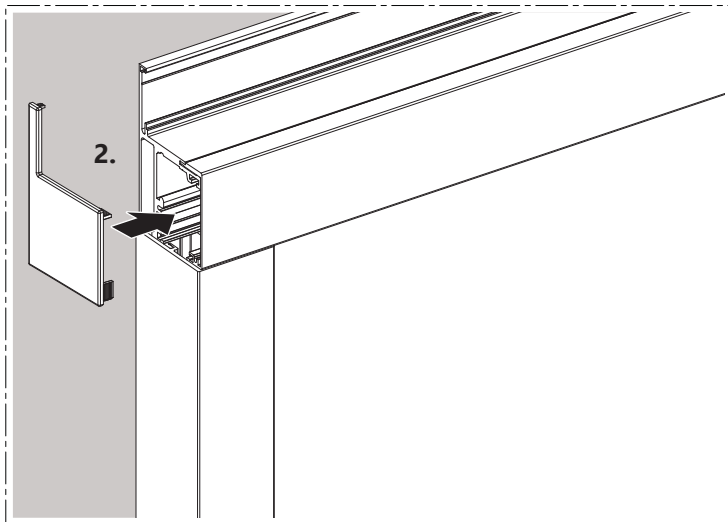
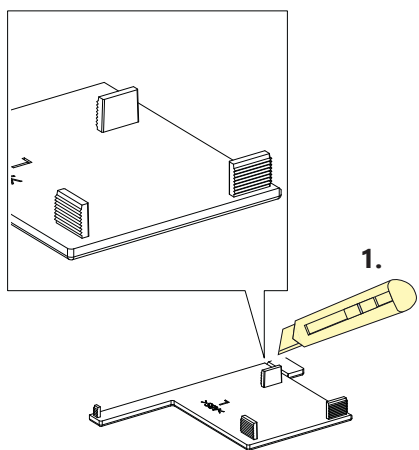
8



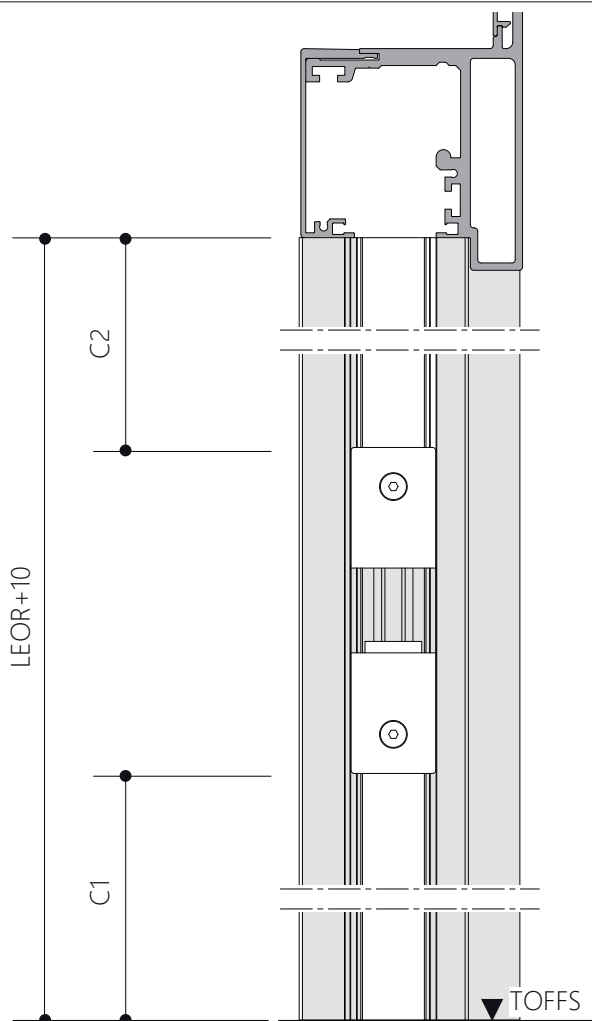
i



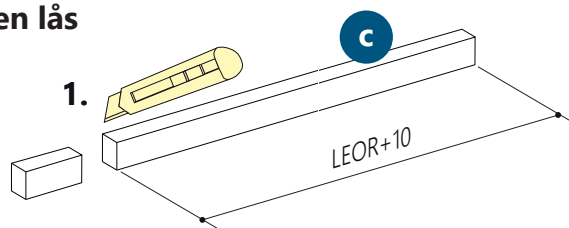
9



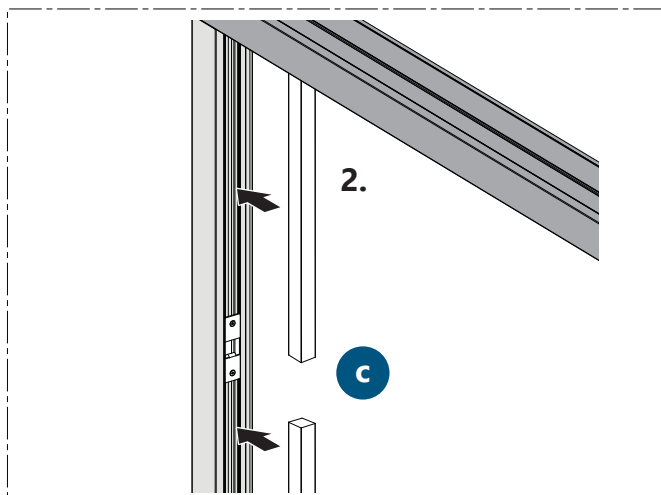
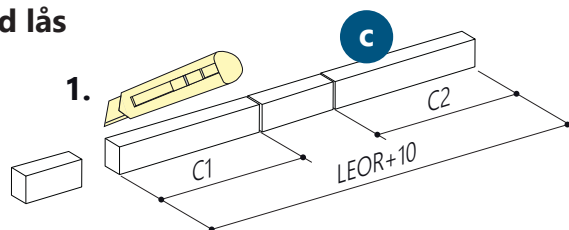
10



Uden lås



Med lås





D1024_03