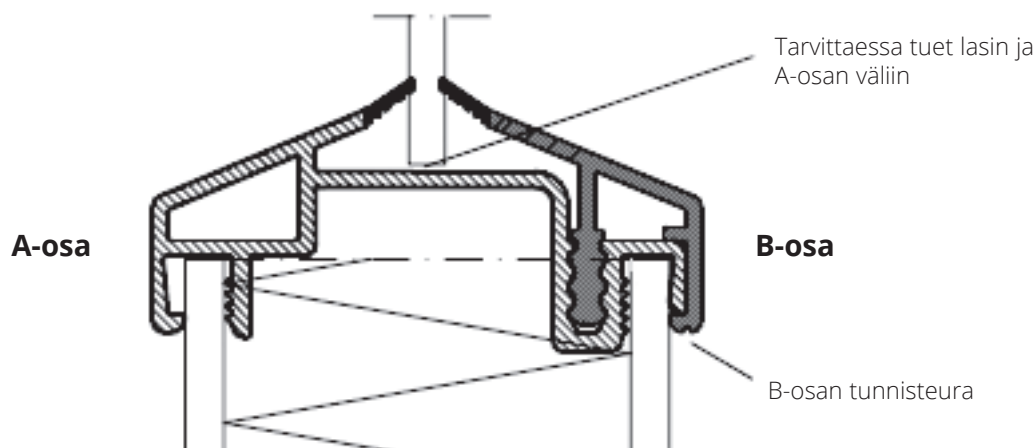


FI | MUOVILASILISTAN LASITUSOHJE

Muovilasilistoilla varustetussa ovesa käytetään 4 mm vahvuista lasia. Asuntojen ovissa, joissa lasi uloittuu 700 mm korkeudelle, tai lähemmäksi lattiaa, on turvallisuuden vuoksi käytettävä 4 mm vahvuista karkaistua lasia.

LASITUS

1. Muovilasilistoista irrotetaan B-osat (katso kuva). B-osan tunnistaa siinä olevasta tunnisteurasta. Lista on helppo irrottaa joko raottamalla taltalla tunnisteurareunaa ulospäin samalla vetäen B-osaa irti tai vääntämällä B-osaa voimakkaasti sormilla lasiraosta.
2. Ovi asetetaan vaakatasoon ja lasi asetetaan A-osien päälle. Jos lasin ympärille A-osan ja lasin väliin jää rakoa, on rakoon laitettava esim. puiset tuet estämään muovilasilistan taipuminen lasituksen jälkeen.
3. B-osat kiinnitetään takaisin paikalleen painamalla.



Pidätämme oikeudet muutoksiin 04/2021